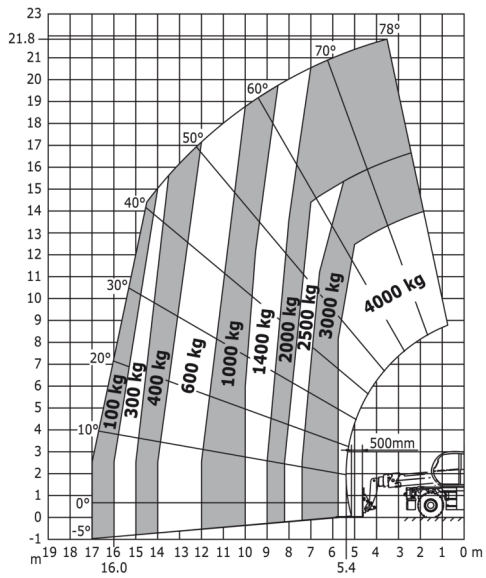
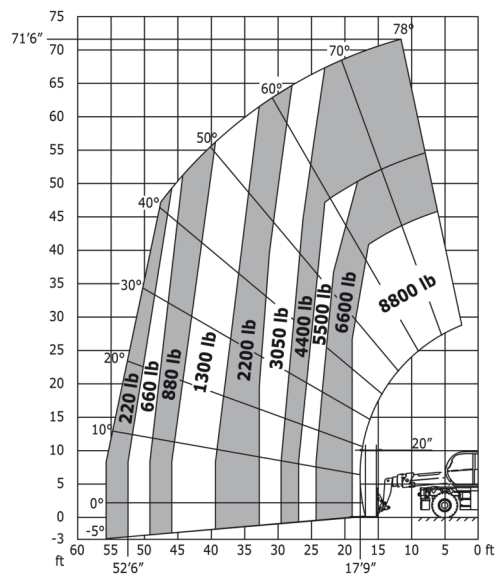


Traglasttabellen

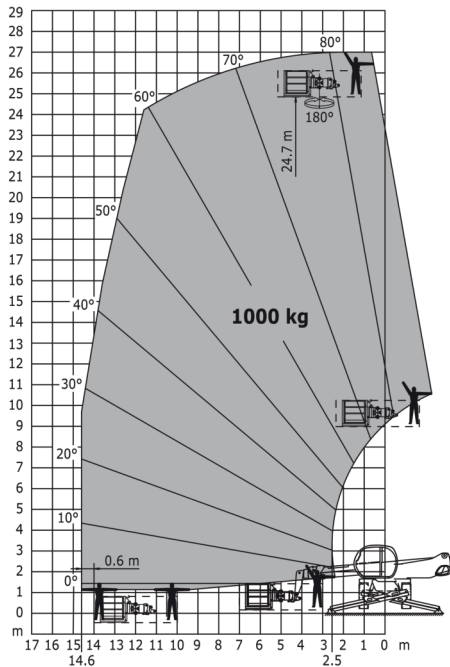
Maschine auf Rädern mit Gabelzinken



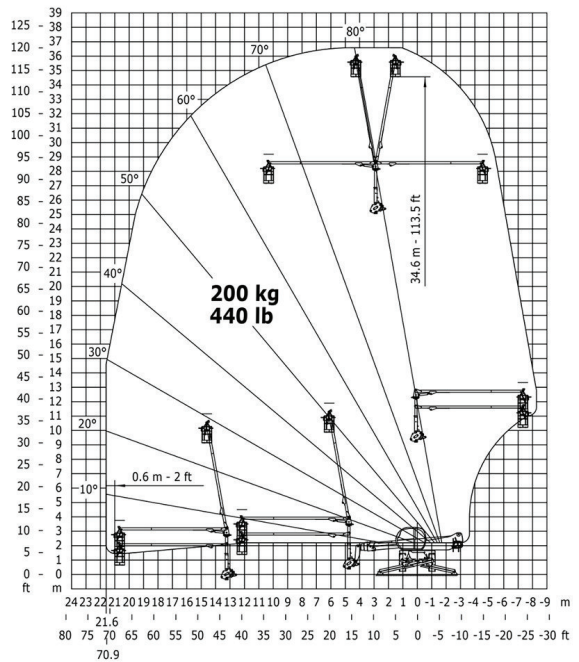
Maschine auf Rädern mit Gabelzinken



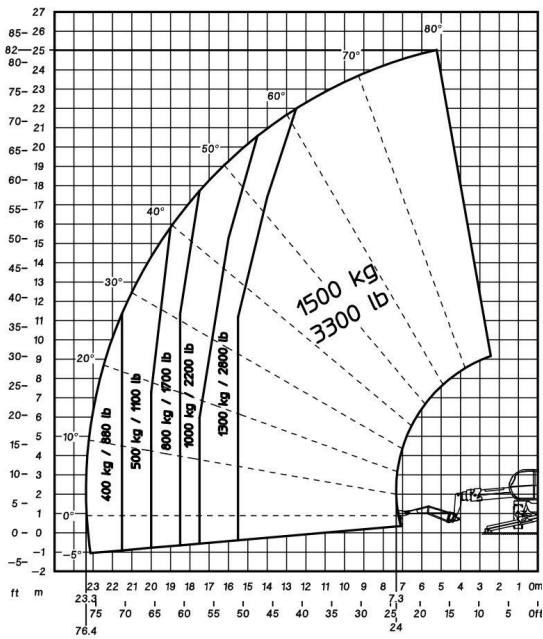
Drehung an abgesenkten Stützen mit 1000 kg Arbeitskorb



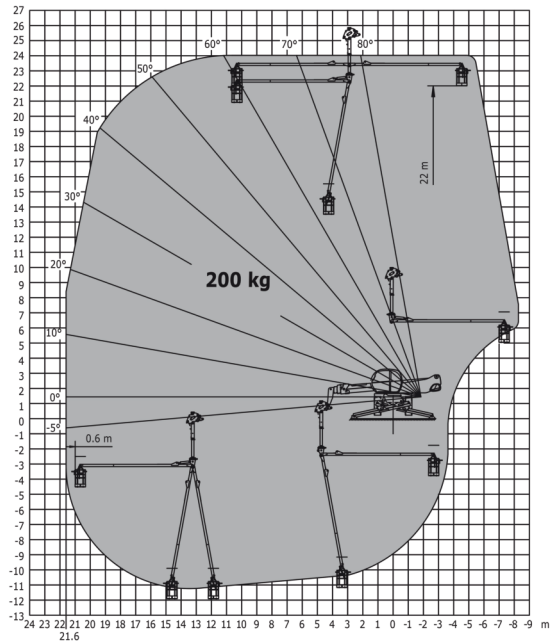
Drehung an abgesenkten Stützen mit 3D positiv / negativ



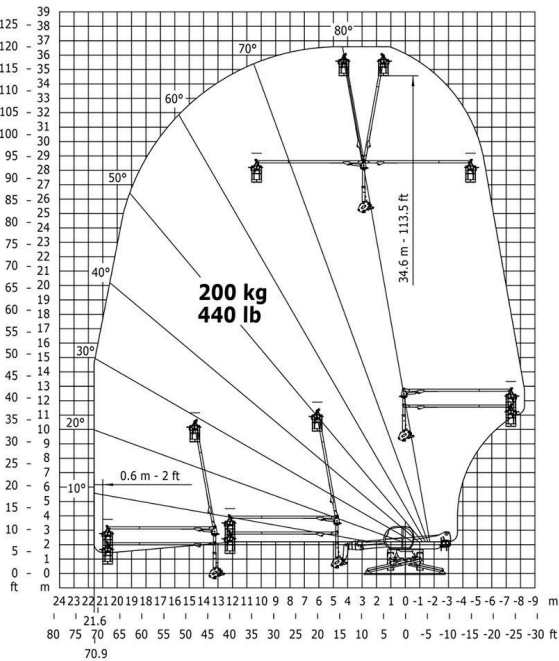
Drehung an abgesenkten Stützen mit 1500 kg Ausleger



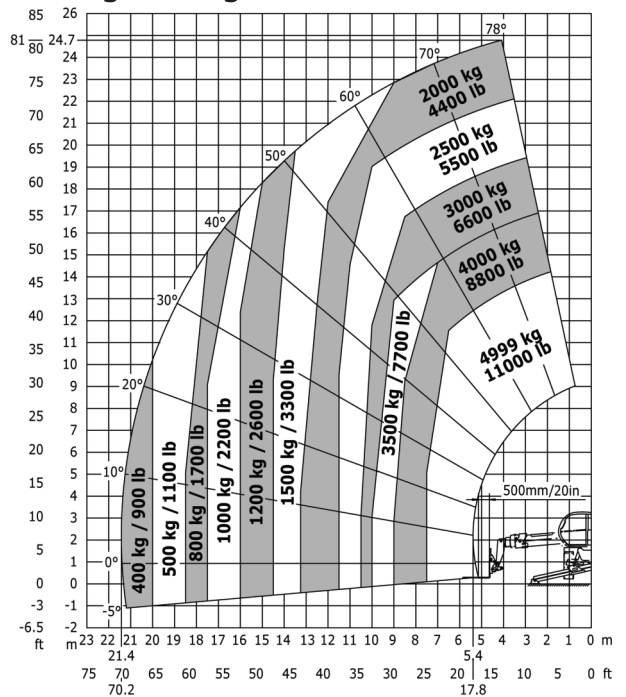
Drehung mit abgesenkten Stützen mit 3D negativ



Drehung mit abgesenkten Stützen mit 3D positiv / negativ



Drehung mit abgesenkten Stützen mit Gabeln



Drehung mit abgesenkten Stützen mit Seilwinde 5000 kg

